

Caldaie murali a condensazione a basse emissioni
per il riscaldamento e la produzione acqua calda
istantanea a scarico forzato

Caldaia premiscelata a condensazione con ampio campo di modulazione per il riscaldamento e la produzione sanitaria dalle dimensioni estremamente compatte. Il controllo retroattivo della combustione con valvola gas elettronica garantisce un rendimento complessivo più elevato e minori spese di esercizio.

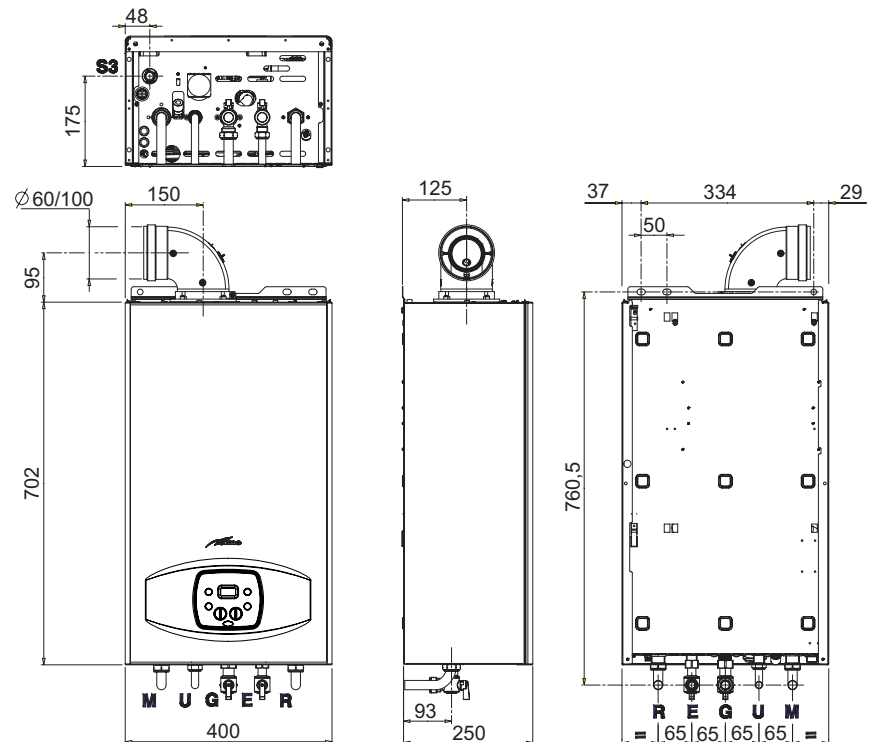
VERA HE è conforme ai requisiti essenziali del Regolamento Gas 2016/426/CE, Direttiva Compatibilità Elettromagnetica 2014/30/UE, Direttiva Bassa Tensione 2014/35/UE, Direttiva Progettazione Ecocompatibile 2009/125/CE, Direttiva Energy Labelling 2010/30/CE, Direttiva Rendimenti 92/42/CEE e Regolamento (UE) N. 813/2013 - 811/2013.

L'apparecchio è conforme anche al D.M. 174 del 06-04-2004 in attuazione della Direttiva Europea 98/83 CE relativa alla qualità delle acque.

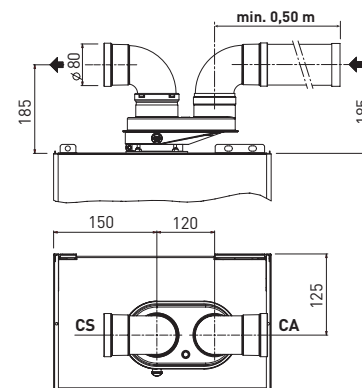
Interfaccia con il comando remoto opzionale SIME HOME.

Gamma completa di accessori scarico fumi e aspirazione aria omologati. (Consultare la sezione 9.03)

MISURE D'INGOMBRO - COLLEGAMENTI IDRAULICI



Condotti separati



	25 - 30
R	Ritorno impianto 3/4"
M	Mandata impianto 3/4"
G	Alimentazione gas 3/4"
E	Entrata acqua sanitaria 1/2"
U	Uscita acqua sanitaria 1/2"
S3	Scarico condensa ø 25

CA	Condotta aspirazione ø 80 e ø 60
CS	Condotta di scarico ø 80 e ø 60 - Coassiale ø 60/100-80/125

**Caldaie murali a condensazione a basse emissioni
per il riscaldamento e la produzione acqua calda
istantanea a scarico forzato**

DATI TECNICI

VERA HE		25	30
Potenza termica nominale (80-60°C)	kW	19,8	23,7
Potenza termica nominale (50-30°C)	kW	21,2	25,7
Potenza termica ridotta G20-G230 (80-60°C)	kW	3,8	4,5
Potenza termica ridotta G20-G230 (50-30°C)	kW	4,2	5,1
Potenza termica ridotta G31 (80-60°C)	kW	4,3	4,5
Potenza termica ridotta G31 (50-30°C)	kW	4,7	5,1
Portata termica nominale in riscaldamento	kW	20	24
Portata termica nominale in sanitario	kW	24	30
Portata termica ridotta G20-G230/G31	kW	4,0/4,5	4,8
Rendimento utile min/max (80-60°C)	%	95,4/98,8	94,3/98,7
Rendimento utile min/max (50-30°C)	%	105,0/106,1	105,5/107,1
Rendimento utile 30% del carico (40-30°C)	%	108,4	108,5
Rend. min. di combustione in opera (DPR 311)	%	92,59	92,74
DATI ELETTRICI			
Tensione/frequenza di alimentazione	V/Hz	230/50	230/50
Potenza elettrica assorbita max	W	67	73
Potenza elettrica assorbita min	W	53	54
Potenza elettrica assorbita dalla pompa impianto	W	41	41
Perdite all'arresto a 50°C (EN 15502)	W	120	120
Grado di protezione elettrica	IP	X5D	X5D
PRESTAZIONI ENERGETICHE			
Classe efficienza energetica stagionale riscald.		A	A
Efficienza energetica stagionale riscald.	%	92	93
Potenza sonora riscaldamento	dB (A)	54	58
Classe efficienza energetica sanitaria		A	A
Efficienza energetica sanitaria	%	89	84
Profilo sanitario di carico dichiarato		XL	XL
PRESTAZIONI RISCALDAMENTO			
Campo regolazione riscaldamento	°C	20/80	20/80
Contenuto acqua caldaia	l	5,10	5,10
Pressione max esercizio	bar	3	3
Temperatura max esercizio	°C	85	85
Capacità vaso di espansione	l	9	9
PRESTAZIONI SANITARIO			
Portata termica nominale	kW	24	30
Portata termica ridotta G20-G230/G31	kW	4/4,5	4,8
Campo regolazione sanitario	°C	10/60	10/60
Portata sanitaria specifica (EN 13203)	l/min	11,5	13,5
Portata sanitaria continua (Δt 25/35°C)	l/min	13,8/9,8	16,7/11,9
Portata sanitaria min	l/min	2	2
Pressione sanitaria min/max	bar	0,5/7,0	0,5/7,0

I rendimenti sono indicati in riferimento al PCI del gas G20, ed ottenuti in accordo alle formule indicate al par. 9.5.2 della UNI 15502-1:

$$\eta_4 = \eta_{100} \times Hi/Hs \quad \eta_1 = \eta_{30} \times Hi/Hs$$

**Caldaie murali a condensazione a basse emissioni
per il riscaldamento e la produzione acqua calda
istantanea a scarico forzato**

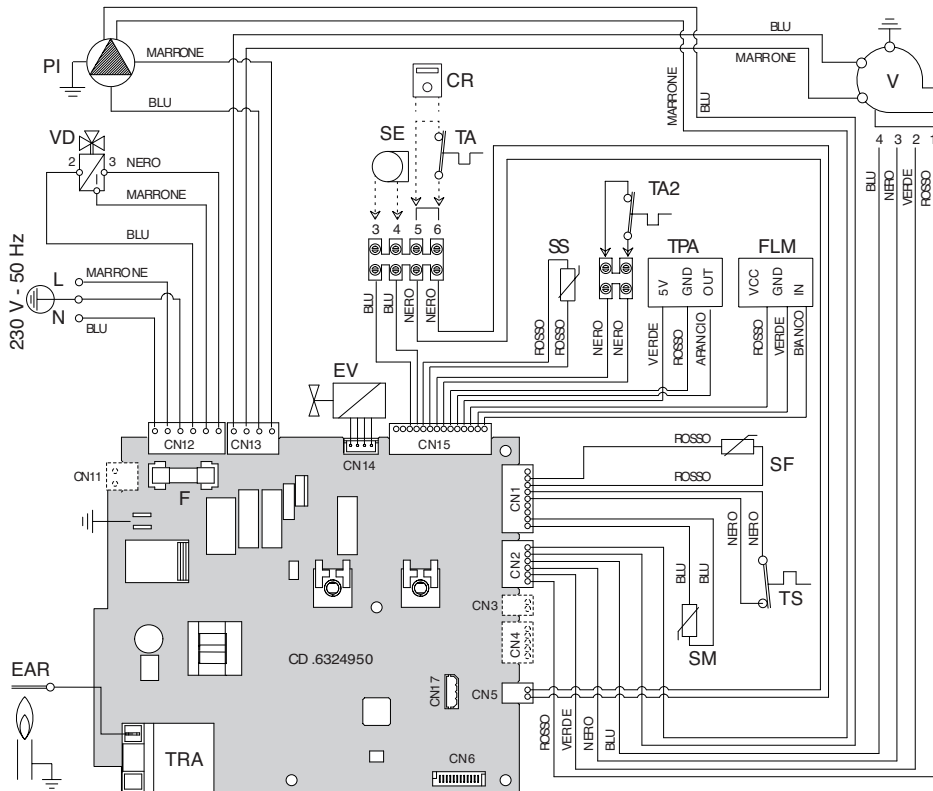
DATI TECNICI

VERA HE		25	30
Numero Pin		1312CR6152	
Apparecchio di tipo		B23P-B33P-B53P-C13-C33-C43-C53-C63-C83-C93	
Categoria gas		II2H3P	
Classe di emissioni NOx (EN 15502-1:2015)		6 (< 56 mg/kWh)	
DATI COMBUSTIONE			
Temperatura fumi a portata max (80-60°C)	°C	75	86
Temperatura fumi a portata min (80-60°C)	°C	63	70
Temperatura fumi a portata max (50-30°C)	°C	51	70
Temperatura fumi a portata min (50-30°C)	°C	40	54
Portata fumi min	g/s	1,9	2,2
Portata fumi max	g/s	11,2	13,1
CO2 a portata min/max (G20-G230)	%	9,0/9,0	9,0/9,0
CO2 a portata min/max (G31)	%	10,5/10,5	10,5/10,5
NOx misurato	mg/kWh	11	19
Perdite al camino a bruciatore acceso	%	3,1	3,3
Perdite al mantello a bruciatore acceso	%	0,2	0,2
UGELLI - GAS			
Quantità ugelli	n°	1	1
Diametro ugelli	∅	5,3	5,3
Consumo a potenza massima (G20-G230)	m ³ /h	2,53/1,87	3,17/2,3
Consumo a potenza minima (G20-G230)	m ³ /h	0,42/0,33	0,5/0,39
Consumo a potenza massima (G31)	kg/h	1,86	2,32
Consumo a potenza minima (G31)	kg/h	0,35	0,37
Pressione alimentazione gas (G20-G230/G31)	mbar	20/37	20/37
PESO A VUOTO	kg	29,5	29,5
CONDOTTI DI SCARICO			
Lunghezza massima rettilinea ∅ 60/100 *	m	6	6
Lunghezza massima rettilinea ∅ 80/125 *	m	12	10
Lunghezza massima rettilinea ∅ 80 *	m	25+25	25+25
Lunghezza massima rettilinea ∅ 60 *	m	6+6	6+6

* In orizzontale con una curva a 90°

Caldaie murali a condensazione a basse emissioni
per il riscaldamento e la produzione acqua calda
istantanea a scarico forzato

SCHEMA ELETTRICO



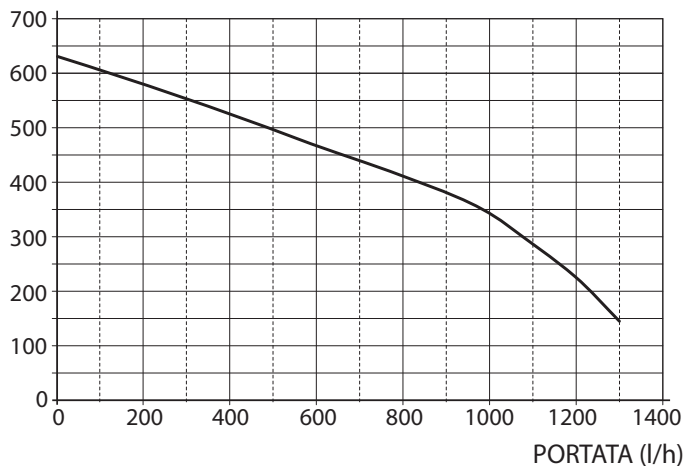
LEGENDA

F	Fusibile (3.15 AT)
TRA	Trasformatore d'accensione
PI	Pompa impianto alta efficienza
V	Ventilatore
EAR	Elettrodo accens./rilevazione
EV	Elettrovalvola gas
SS	Sonda sanitario
SM	Sonda riscaldamento
FLM	Flussimetro sanitario
TS	Termostato sicurezza
VD	Valvola deviatrice
TPA	Trasduttore di pressione acqua
TA	Termostato ambiente (24 V)
TA2	Termostato ambiente (230 V)
CR	Comando remoto optional SIME HOME (alternativo al TA)
SE	Sonda temperatura esterna (optional)
SF	Sonda fumi

NOTA: Collegare il TA o in alternativa il CR ai morsetti 5-6 dopo aver tolto il ponte.

PREVALENZA DISPONIBILE ALL'IMPIANTO

PREVALENZA RESIDUA (mbar)



La prevalenza residua per l'impianto di riscaldamento è rappresentata, in funzione della portata, dal grafico riportato in figura.

Caldaie murali a condensazione a basse emissioni
per il riscaldamento e la produzione acqua calda
istantanea a scarico forzato

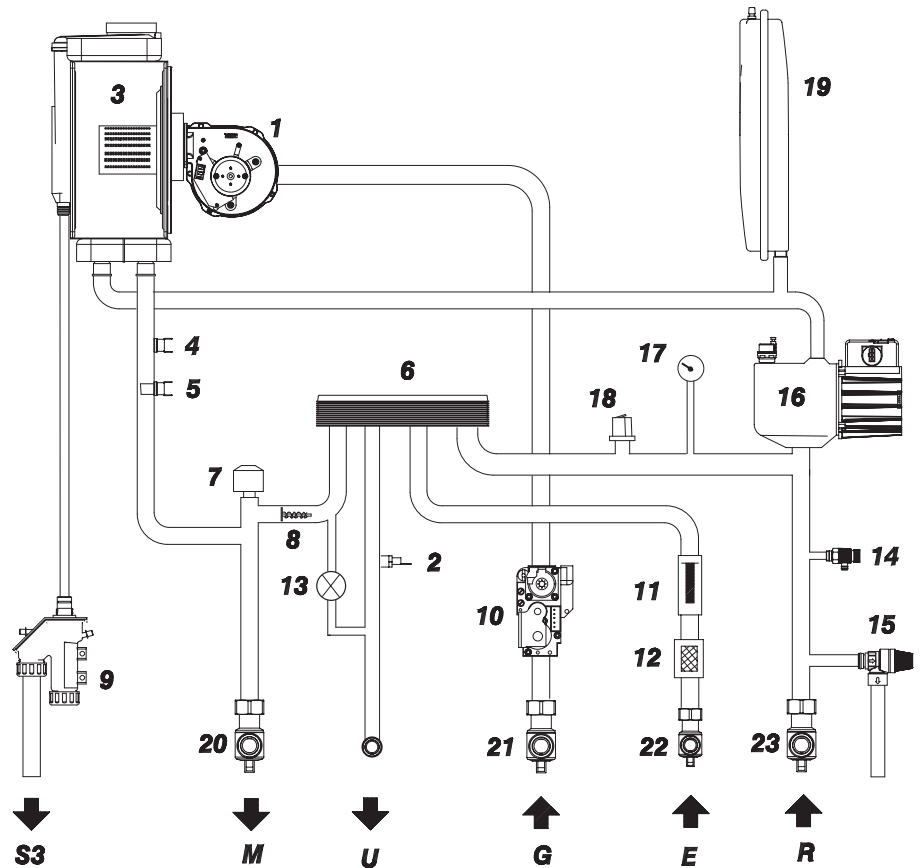
LEGENDA

- 1 Ventilatore (V)
- 2 Sonda sanitario (SS)
- 3 Scambiatore primario
- 4 Termostato sicurezza (TS)
- 5 Sonda riscaldamento (SM)
- 6 Scambiatore sanitario
- 7 Valvola deviatrice (VD)
- 8 By-pass automatico
-pass automatico
- 9 Gocciolatoio sifonato
- 10 Valvola gas (EV)
- 11 Flussimetro sanitario (FLM)
- 12 Filtro acqua sanitario
- 13 Caricamento impianto
- 14 Scarico caldaia
- 15 Valvola sicurezza impianto 3 BAR
- 16 Pompa impianto alta efficienza (PI)
- 17 Manometro
- 18 Trasduttore di pressione acqua (TPA)
- 19 Vaso espansione impianto
- 20 Rubinetto mandata impianto (opzionale)
- 21 Rubinetto gas (opzionale)
- 22 Rubinetto entrata sanitario (opzionale)
- 23 Rubinetto ritorno impianto (opzionale)

ATTACCHI

- R Ritorno impianto
M Mandata impianto
G Alimentazione gas
E Entrata acqua sanitaria
U Uscita acqua sanitaria
S3 Scarico condensa

SCHEMA FUNZIONALE



**Caldaie murali a condensazione a basse emissioni
per il riscaldamento e la produzione acqua calda
istantanea a scarico forzato**

TESTO PER CAPITOLATI

Caldaia murale a gas premiscelata a condensazione per il solo riscaldamento e la produzione di acqua calda istantanea
 Tipo di installazione: B23P-B33P-B53P-C13-C33-C43-C53-C63-C83-C93
 Classe di emissioni NOx 6 (EN 15502-1:2015)
 Scheda elettronica a microprocessore con regolazione automatica della potenza accensione e massima riscaldamento
 Accensione automatica con controllo a ionizzazione di fiamma
 Grado di protezione elettrica all'acqua IP X5D
 Scambiatore primario acqua/fumi a serpentino in acciaio inox AISI 316L
 Scambiatore sanitario a piastre in acciaio inox
 Vaso espansione impianto di riscaldamento
 Valvola deviatrice motorizzata
 Controllo retroattivo della combustione con valvola gas elettronica
 Ventilatore per l'evacuazione di fumi a variazione elettronica di velocità
 Pompa impianto ad alta efficienza a basso consumo energetico (ErP)
 By-pass che assicura la circolazione d'acqua in caldaia quando nell'impianto sono utilizzati rubinetti e valvole termostatiche
 Termostato di sicurezza contro le sovratemperature dello scambiatore primario
 Sonda contro le sovratemperature dei fumi
 Valvola di sicurezza impianto a 3 bar
 Funzione antibloccaggio della pompa e della valvola deviatrice che si attiva automaticamente ogni 24 ore se non ci sono state richieste di calore
 Funzione antigelo che si attiva automaticamente se la temperatura dell'acqua in caldaia scende al di sotto del valore impostato al parametro "tS 1.0" e, in presenza di sonda esterna, se la temperatura esterna scende al di sotto del valore impostato al parametro "tS 1.1"
 Funzione spazzacamino che dura 15 minuti e facilita il compito del personale qualificato per la misura dei parametri e del rendimento di combustione
 Pannello di controllo dotato di display con autodiagnosi a codici numerici
 Manopole per la regolazione delle temperature riscaldamento e acqua calda sanitaria
 Predisposizione collegamento comando a distanza SIME HOME (optional)
 Protezione raccordi idraulici da posizionare sotto la caldaia cod. 8094530 (optional)
 Idonea al funzionamento in luogo parzialmente protetto secondo EN 15502, con temperatura ambiente massima di 60 °C e minima di - 5°C
 Regolazione climatica integrata
 Dispositivo manuale caricamento impianto e manometro di controllo pressione acqua
 Trasduttore di pressione che blocca la caldaia in caso di mancanza d'acqua
 Attacchi all'impianto in ottone (DIN)
 Installazioni all'esterno o ad incasso tramite appositi accessori
 Predisposizione funzionamento a gas G230.

VERA HE 25

Potenza termica nominale 80/60°C: 19,8 kW
 Potenza termica nominale 50/30°C: 21,2 kW
 Potenza termica minima 80/60°C: 3,8 kW
 Potenza termica minima 50/30°C: 4,2 kW
 Rendimento al 30%: 108,4%
 Rendimento nominale 80/60°C: 98,8%
 Rendimento nominale 50/30°C: 106,1%

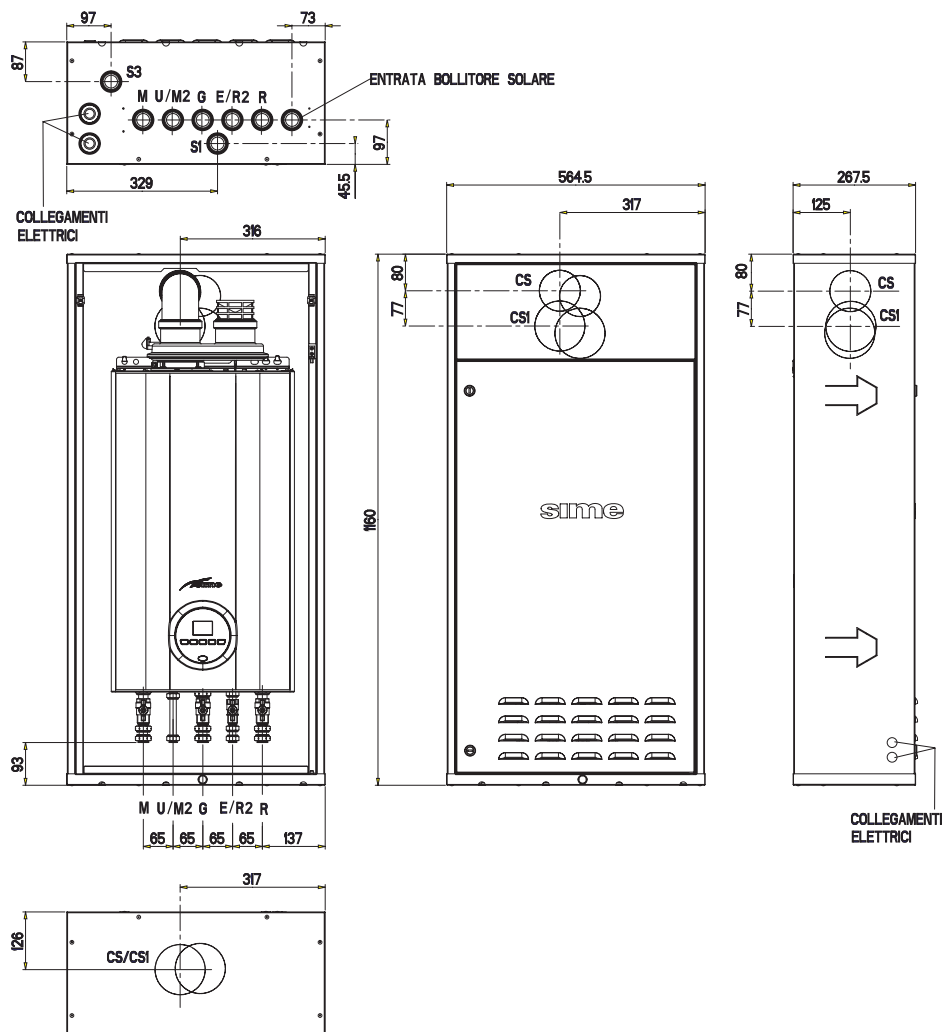
VERA HE 30

Potenza termica nominale 80/60°C: 23,7 kW
 Potenza termica nominale 50/30°C: 25,7 kW
 Potenza termica minima 80/60°C: 4,5 kW
 Potenza termica minima 50/30°C: 5,1 kW
 Rendimento al 30%: 108,5%
 Rendimento nominale 80/60°C: 98,7%
 Rendimento nominale 50/30°C: 107,1%

Caldaie murali a condensazione a basse emissioni
per il riscaldamento e la produzione acqua calda
istantanea a scarico forzato

VERSIONE PER ESTERNI

Armadio da incasso cod. 8097570



		25	30
R	Ritorno impianto	3/4"	3/4"
M	Mandata impianto	3/4"	3/4"
G	Alimentazione gas	3/4"	3/4"
E	Entrata acqua sanitaria	1/2"	1/2"
U	Uscita acqua sanitaria	1/2"	1/2"
M2	Mandata bollitore	--	--
R2	Ritorno bollitore	--	--